

## اعتباریابی مقیاس رفتار چالش‌انگیز فرزند برای مادران با فرزند دارای نیازهای ویژه

حمیده سلیمانی\*<sup>۱</sup>، لعیاش<sup>۲</sup>

تاریخ دریافت: ۱۳۹۲/۱۲/۰۸ تاریخ پذیرش: ۱۳۹۴/۰۲/۱۲

### چکیده

پژوهش حاضر با هدف بررسی اعتباریابی مقیاس رفتار چالش‌انگیز فرزند (CCBS) برای مادران با فرزند دارای نیازهای ویژه انجام گرفته است. مطالعه‌ی انجام شده، بررسی توصیفی-پیمایشی از نوع ابزارسازی و اعتبارسنجی بود. نمونه‌ی پژوهش شامل ۱۰۰ نفر از مادران با فرزند دارای نیازهای ویژه بود که به شیوه‌ی نمونه‌گیری در دسترس انتخاب شدند. پرسشنامه‌های پژوهش شامل مقیاس رفتار چالش‌انگیز فرزند (CCBS)، پرسشنامه‌ی توانایی‌ها و مشکلات (SDQ) و مقیاس رضایت از زندگی (SWLS) بود. ضرایب همسانی درونی مقیاس (CCBS) در حد بالایی به دست آمد. محاسبه‌ی ضریب آزمون-بازآزمون به فاصله یک ماه مطلوب و بالا بود ( $P < 0.001$ ). آزمون KMO برابر با ۰/۸۶ و در سطح مطلوب بود و آزمون کرویت بارتلت از نظر آماری معنی‌دار بود. نتایج تحلیل عاملی وجود یک عامل در گویه‌ها را تایید نمود که ۴۳/۴۱٪ از واریانس کل مقیاس را تبیین کرد. تحلیل عامل تاییدی، نتایج حاصل از تحلیل عامل به روش چرخش اوبیلمن را تایید کرد و مدل به دست آمده با داده‌های پژوهش برازش داشت. همچنین همبستگی معنی‌دار نمرات پرسشنامه CCBS با نمرات پرسشنامه‌های SDQ و SWLS روایی همگرا، واگرا و همزمان مقیاس را تایید کرد. یافته‌های پژوهش بیانگر این است که نسخه‌ی فارسی مقیاس CCBS از خصوصیات روان‌سنجی قابل قبولی برخوردار است.

**واژه‌های کلیدی:** اعتباریابی، رفتار چالش‌انگیز، مادر، تحلیل عاملی، نیازهای ویژه.

۱- کارشناسی ارشد دانشکده علوم تربیتی و روانشناسی دانشگاه شیراز.

۲- استادیار روانشناسی کودکان استثنایی دانشگاه شیراز.

\* نویسنده‌ی مسئول مقاله، neurologia@gmail.com

### مقدمه

وجود فرزند با نیازهای ویژه در خانواده اثرات عمیقی بر نحوه‌ی ارتباط مادر- فرزند می‌گذارد. مادرانی که دارای فرزند با نیازهای ویژه هستند، به لحاظ مسائل و مشکلاتی که معلولیت و ناتوانی فرزند به آنان تحمیل می‌کند با مسئولیت‌های اضافی روبرو می‌شوند. از طرف دیگر این مادران امکانات و زمان لازم برای انجام مسئولیت‌های آموزشی، تربیتی و بهداشتی فرزند خود را به طور مناسب نمی‌توانند فراهم سازند. این مسأله، سرانجام موجب فشارهای مضاعف بر فرد مراقب (مادر) شده و بر تعامل روانی- اجتماعی با فرزند اثرات مخربی به جای می‌گذارد.

از آنجا که مادر اولین فردی است که با فرزندش تعامل بیشتری دارد، بنابراین مهم‌ترین نقش را در پرورش ویژگی‌های روانی، عاطفی و هیجانی فرزند به عهده داشته و به عنوان کانون سلامتی یا مشکلات فرزند محسوب می‌شود (آینزورث<sup>۱</sup>، ۱۹۸۷). تامپسون<sup>۲</sup> (۲۰۰۰)؛ به نقل از پرایترلف<sup>۳</sup>، (۲۰۰۱)، مادر را به عنوان اساس و پایه‌ای برای رشد، اجتماعی شدن و شکل‌گیری نقش‌های جنسیتی برای کودکان می‌داند و تربیت فرزند را به طور کلی به عنوان امری تنش‌زا تلقی می‌کند. وی وجود فرزند با نیازهای ویژه در خانواده را به عنوان یکی از وقایع بسیار استرس‌آور زندگی به حساب می‌آورد.

«رفتار چالش‌انگیز»<sup>۴</sup> با رفتارهای تربیتی- فرهنگی نابهنجار که از لحاظ نوع، شدت، مدت یا از لحاظ فیزیکی<sup>۵</sup> و شناختی<sup>۶</sup> مخاطرات زیادی را در فرد به وجود می‌آورد یا رفتارهایی که میزان استفاده از رفتارهای معمولی و بهنجار را محدود می‌کند، تعریف می‌گردد. «رفتار چالش‌انگیز» اغلب خود را در کودکان با نیازهای ویژه نشان می‌دهد؛ هر چند این رفتارها می‌تواند در دیگر افراد نیز ظاهر گردد (امرسون<sup>۷</sup>، ۲۰۰۱).

با پیشرفت‌های روز افزونی که روان‌شناسی<sup>۸</sup> در طول یک ربع قرن گذشته داشته است، این حقیقت حقیقت روز به روز روشن‌تر شده که کیفیت مراقبت مادر در اولین سال‌های زندگی در سلامت روحی آینده کودک اهمیت حیاتی دارد (بالبی<sup>۹</sup>، ۱۹۸۲). مادر از همان آغاز تولد فرزندش نقش بسیار مهمی را در تحول وی ایفاء می‌کند و توانمندی‌های ویژه‌ای را در فرزندش به وجود می‌آورد

- 
1. Ainsworth
  2. Thompson
  3. Pritzlaff
  4. Challenging Behavior
  5. physical
  6. cognitive
  7. Emerson
  8. psychology
  9. Bowlby

که این توانمندی‌ها او را در سازگاری هرچه بیشتر با خود و محیط پیرامون یاری می‌دهد (کاسیدی و شاور<sup>۱</sup>، ۱۹۹۹). بالبی (۱۹۸۲) معتقد است آنچه برای سلامت روانی فرزند ضروری است وجود یک ارتباط صمیمی، گرم و مداوم با مادر یا جانشین دائم اوست. به عقیده وی بسیاری از روان-آزردگی‌ها و اختلال‌های شخصیت حاصل محرومیت فرزند از مراقبت مادرانه و یا عدم ثبات رابطه کودک با چهره‌ی دلبستگی<sup>۲</sup> است.

در خلال دهه‌های گذشته محققان سعی در شناخت عواملی داشته‌اند که بر پیوند مادر-فرزند موثر بوده و آن را هدایت و راهنمایی می‌کند. در این میان آنچه خودنمایی می‌کند، هیجانات، رفتارها و بازخوردهای مادر به عنوان مراقبت‌کننده‌ی اصلی است (ریز<sup>۳</sup>، ۲۰۰۸). در همین زمینه کاسیدی و شاور (۲۰۰۳) معتقدند؛ از آنجا که توانایی‌ها و هیجانات مادر در کنترل خود و محیط خانوادگی بسیار بیشتر و قابل ملاحظه‌تر از توانایی‌های فرزندش است، بنابراین تاثیر رفتار مادر بر رشد و تحول فرزندش بسیار چشمگیرتر است. بر این اساس وقتی عوامل موثر بر رشد و پرورش فرزند در نظر گرفته می‌شود؛ هیجانات، دانسته‌ها و مهارت‌های مادر امری بسیار اساسی و مهم تلقی می‌شود. کارت رایت-هاتون<sup>۴</sup> (۲۰۰۵) تاکید می‌کند، دوران کودکی از مهم‌ترین مراحل زندگی است که در آن شخصیت فرد پایه‌ریزی شده و شکل می‌گیرد. اغلب ناسازگاری‌ها و اختلالات رفتاری در نوجوانی، بزرگسالی، از بی‌توجهی به مسائل و مشکلات عاطفی- رفتاری دوران کودکی و عدم صحیح رفتار مادر آن در روند رشد و تکامل ناشی می‌شود.

تحقیقات نشان داده‌اند که کودکان با نیازهای ویژه، در معرض خطر مواجهه با انواع مشکلات خانوادگی- هیجانی قرار دارند (بکمن<sup>۵</sup>، ۱۹۹۱). به طور کلی مادران به علت داشتن نقش سنتی «مراقب» مسئولیت‌های بیشتری را در قبال فرزند با نیازهای ویژه خود احساس می‌کنند و به عهده می‌گیرند که در نتیجه با فشارها و مشکلات روانی بیشتری مواجه می‌شوند و بر مدیریت رفتار فرزندشان تاثیرگذار می‌باشد (مک کونکی، تروسادل-کنسیدی، چانگ، جراه، شوکوری<sup>۶</sup>، ۲۰۰۷). به طور کلی تولد فرزندی با نیازهای ویژه واکنش‌های متفاوتی را از سوی مادر، به وجود می‌آورد (ویویان، بونیلا و مکفرسون<sup>۷</sup>، ۲۰۱۱). تولد فرزندی با نیازهای ویژه موجب می‌شود مادر نتواند کارکردهای متعارف خود را از جمله؛ فراهم کردن شرایط رشد و پرورش فرزندان، تامین محیطی

- 
1. Cassidy & Shavar
  2. caregiver attachment
  3. Rees
  4. Cartwright-Hatton
  5. Beckman
  6. McConkey, Truesdale-Kennsdy, Chang, Jarrah & Shukri
  7. Vivan, Bonilla & Macpherson

دلپذیر برای اعضاء و ایجاد پایگاهی مناسب برای برقراری ارتباط اجتماعی موثر با دیگران را به نحو مطلوب تداوم بخشد. در صورت وجود فرزندی با نیازهای ویژه در خانواده و عدم توجه صحیح مدیریت و کنترل بی‌آمدهای حضور او، خسارت و آسیب‌های مادی و روانی مضاعفی بر مادر و خانواده تحمیل می‌گردد. در چنین شرایطی مادر ممکن است از داشتن فرزندی با نیازهای ویژه دچار شوک شده و بی‌آمدهایی همچون افسردگی، اضطراب، پرخاشگری، ترس، خجالت، انکار و احساس گناه را برای این مادران در پی داشته باشد (ود، فیرو، آمبریت و لیاپسین<sup>۱</sup>، ۲۰۱۱).

بررسی‌های انجام شده در این خصوص نشان داده‌اند مادران با فرزند دارای نیازهای ویژه در مقایسه با مادران با فرزند بدون نیازهای ویژه، سطح سلامت عمومی پایین‌تر، اضطراب و افسردگی بالاتر (دوماس، ولف، فیسمن و کیلگان<sup>۲</sup>، ۱۹۹۱)، احساس شرم و خجالت بیشتر (احمدپناه، ۱۳۸۰) و سطح بهزیستی روان‌شناختی پایین‌تری دارند (آیزنهارو، بیکر و بلاچر<sup>۳</sup>، ۲۰۰۵). به طور کلی مطالعات مطالعات نشان داده است که این مادران دارای استرس و بحران‌های روانی بوده و این امر سازش یافتگی و سلامت جسمی و روانی آنها را تهدید می‌کند و اغلب تاثیر منفی بر آنها دارد (سالویتا، ایتالینا و لنینون<sup>۴</sup>، ۲۰۰۳). بیشتر تحقیقات نشان می‌دهند که این مادران به طور معنی‌داری در طول طول تعاملات خود با فرزندشان، پاسخ‌دهی خود را کنترل کرده و فرمان دهنده هستند (دوسوار-روسلت، جو، بنوزو و پاپیرز<sup>۵</sup>، ۲۰۰۳؛ گاپتا و سینگل<sup>۶</sup>، ۲۰۰۴).

والدین به ویژه مادر، هنگامی که در می‌یابند فرزندش دچار ناتوانی و معلولیت است؛ تجربیات آنها دچار آسیب می‌شود و در نتیجه این موقعیت ذهنی حل نشده و کاهش حساسیت هیجانی مادر، باعث افزایش عدم سازمان یافتگی روابط مناسب بین مادر-فرزند می‌شود (موران، پیدرسون، پیتیپ و کاریپکا<sup>۷</sup>، ۱۹۹۲). همچنین در مطالعه‌ای که توسط آندرسیا و فلورنتیا<sup>۸</sup> (۲۰۱۳) از سایت‌های (PubMed) و (PsychINFO) از سال ۲۰۱۲-۲۰۰۰ مورد بررسی قرار گرفته است؛ نتایج نشان داده است که مادران در مطالعات کیفی<sup>۹</sup>، مصاحبه‌ای<sup>۱۰</sup> و تجربی<sup>۱</sup> در مورد نحوه با رفتار فرزند خود به خدمات مشاوره‌ای، خانوادگی، حمایتی و... بیشتری در رابطه با فرزند خود نیازمند هستند.

- 
1. Wood, Ferro, Umbreit & Liaupsin
  2. Dumas, Wolf, Fisman. & Culligan
  3. Eisenhower, Baker & Blacher
  4. Salovita, Italinna & Leinonen
  5. Doussard-Roosvelt, Joe, Bazhenova & Poryes
  6. Gupta & Singhl
  7. Moran, Pederson, Pettit & Krupka
  8. Andreea & Florentina
  9. qualitative
  10. interview

شواهد تجربی موجود نشان می‌دهند که نحوه رفتار مناسب مادر در رابطه با رفتارهای فرزندش می‌تواند در روابط مادر-کودک نقش مداخله‌گرانه‌ای ایفاء کند (جاکز، ۲۰۰۶، دانلاپ و فاکس<sup>۲</sup>، ۲۰۱۱). تحقیق و بررسی در زمینه‌ی کنترل رفتار چالش‌انگیز فرزند توسط مادر می‌تواند علاوه بر ایجاد آرامش روانی مادر میزان موفقیت او را در برخورد با مشکلات فرزندش افزایش دهد. این امر از یک طرف سازگاری مادر با وضع موجود را بیشتر کرده و باعث تامین بهداشت روانی مادر-فرزند می‌شود و از طرفی دانش و توانمندی مادر را در رویارویی با مسائل مختلف فرزندش بیشتر خواهد کرد و باعث روابط مناسب مادر-فرزند می‌شود. همچنین کنترل مناسب رفتار فرزند توسط مادر می‌تواند باعث ایجاد اعتماد به نفس<sup>۴</sup>، سازگاری<sup>۵</sup>، تنظیم هیجانات<sup>۶</sup>، خودکارآمدی<sup>۷</sup>، رفتار مطلوب اجتماعی<sup>۸</sup>، تاب‌آوری<sup>۹</sup>، مقابله با استرس<sup>۱۰</sup> و ... در فرزندش شود. با توجه به تحقیقات محدودی در این رابطه، جستجو و تحقیق در این حیطه می‌تواند ما را با عوامل مرتبط با آن آشنا ساخته و در امر مشاوره، راهنمایی و توسعه‌ی خدمات حمایتی به این گروه و خانواده‌هایشان یاری رساند. زیرا پرداختن به نحوه رفتار مناسب مادر این مادران یکی از عوامل بهزیستی روانی و حائز اهمیت برای این گروه می‌باشد. هدف پژوهش حاضر، بررسی اعتباریابی مقیاس رفتار چالش‌انگیز فرزند برای مادران با فرزند داری نیازهای ویژه<sup>۱۱</sup> (CCBS) جهت استفاده در ایران بود. برای تحقق این هدف در این پژوهش، به منظور اعتباریابی مقیاس (CCBS) و برای بررسی نتایج پژوهش با استفاده از نسخه‌ی ۱۶ نرم افزار (SPSS)<sup>۱۲</sup> روش‌ها و تحلیل‌های آماری زیر به کار گرفته شد:

- ۱- برای ارزیابی تحلیل عامل<sup>۱۳</sup> مقیاس، از روش تحلیل عاملی استفاده گردید. در تحلیل عاملی، ارزیابی‌های مادران وارد تحلیل عامل اصلی<sup>۱۴</sup> (PFA) و تحلیل عامل مؤلفه‌های اصلی<sup>۱۵</sup> (PCA)

1. experimental
2. Jacques
3. Dunlap & Fox
4. self-confidence
5. adaption
6. self-regulation
7. self-efficacy
8. prosocial behavior
9. resilience
10. coping with stress
11. The Child's Challenging Behavior Scale (CCBS)
12. Statistical Package for Social Sciences (SPSS)
13. factor analysis
14. Principal Factor Analysis (PFA)
15. Principal Component Analysis (PCA)

شدند و با روش چرخش اوبلیمن<sup>۱</sup> مورد سنجش قرار گرفتند. ۲- همسانی درونی<sup>۲</sup> و همبستگی گویه-نمره کل<sup>۳</sup>، به منظور سنجش همخوانی گویه‌های مقیاس با نمره کل مقیاس در این پژوهش از محاسبه‌ی آلفای کرونباخ<sup>۴</sup> استفاده شد. همچنین گویه‌های مقیاس (CCBS) باید با سایر گویه‌ها همبستگی داشته و هر یک از گویه‌ها دارای همبستگی با مولفه‌ی مربوطه باشد. ۳- برای به‌دست آوردن تکرارپذیری آزمون-بازآزمون<sup>۵</sup>، ثبت داده‌ها برای بار دوم در فاصله‌ی یک ماه بعد از اولین ثبت داده‌ها صورت پذیرفت. در بررسی آزمون-بازآزمون به هر دو روش همبستگی با محاسبه ضریب همبستگی پیرسون در دو بار سنجش نمونه استفاده شد. ۴- پس از انجام تحلیل عاملی؛ به منظور تایید عامل‌های استخراج شده مقیاس، مدل تحلیل عاملی با کاربرد نرم‌افزار (AMOS) نسخه‌ی ۱۶ مورد بررسی قرار گرفت. ۵- برای بررسی روایی سازه‌ی<sup>۶</sup> مقیاس میزان همبستگی مؤلفه‌های مقیاس (CCBS) با پرسشنامه‌های توانایی‌ها و مشکلات (SDQ) و (SWLS) مورد ارزیابی قرار گرفت.

## روش

### جامعه، نمونه و روش نمونه‌گیری:

پژوهش حاضر بررسی توصیفی-پیمایشی از نوع ابزارسازی و اعتبارسنجی بود. جامعه‌ی آماری در پژوهش حاضر، شامل کلیه‌ی مادران با فرزند دارای نیازهای ویژه بود، که فرزند آنها در مدارس وابسته به سازمان آموزش و پرورش استثنایی شهر شیراز در سال تحصیلی ۸۹-۸۸ مشغول به تحصیل بودند.

تعداد نمونه‌ی پژوهش شامل ۱۰۰ مادر با فرزند دارای نیازهای ویژه بود. میانگین سنی برای گروه مادران  $4/64 \pm 34/43$  با دامنه‌ی سنی ۲۲-۵۴ سال و میانگین سنی برای فرزند این مادران با  $2/61 \pm 11/96$  و با دامنه‌ی سنی ۱۸-۵ بود. از این تعداد ۱۰۰ مادر؛ ۴۸ نفر با فرزند کم‌توان ذهنی<sup>۷</sup>، ۵ نفر با فرزند ناشنوا<sup>۸</sup>، ۶ نفر با فرزند نابینا<sup>۹</sup>، ۱۵ نفر با فرزند چند معلولیتی<sup>۱۰</sup>، ۸ نفر با

- 
1. oblimin rotation
  2. internal consistency
  3. item-total correlation
  4. cronbach's alpha
  5. test-retest reliability
  6. construct validity
  7. mental retardation
  8. deafness
  9. blindness
  10. physical disability

فرزند درخودمانده<sup>۱</sup>، ۶ نفر با فرزند اختلال رفتاری<sup>۲</sup> و ۱۲ نفر با فرزند دارای اختلال یادگیری<sup>۳</sup> بودند. نمونه‌گیری به شیوه‌ی نمونه‌گیری در دسترس<sup>۴</sup> انجام گرفت. پس از اخذ مجوز از اداره‌ی آموزش و پرورش استثنایی و کسب اجازه از مدیران، در هر مدرسه‌ای که جهت نمونه‌گیری انتخاب می‌شد، با همکاری مشاور مدرسه و با مشخص شدن تاریخ جلسات مشاوره‌ی خانواده که در آن از مادران این دانش‌آموزان دعوت به عمل می‌آمد، پرسشنامه‌های مربوطه در این جلسات جهت اجراء در اختیار آنها قرار می‌گرفت. سپس مادران پرسشنامه‌ها را تکمیل کردند. معیارهای ورود نمونه به مطالعه شامل ۱- داشتن فرزندی با نیازهای ویژه، ۲- رضایت و تمایل به همکاری در پژوهش و معیارهای خروج نمونه شامل ۱- عدم تکمیل پرسشنامه به صورت کامل، ۲- عدم تمایل به شرکت در مطالعه بودند. همچنین به همه‌ی مادران اطمینان داده شد که پاسخ‌های آنان محرمانه خواهد بود.

### ابزار پژوهش

برای تحقق اهداف این مطالعه، مادران سه ابزار اندازه‌گیری به شرح ذیل را کامل نمودند:

۱- **مقیاس رفتار چالش‌انگیز (CCBS):** جهت سنجش و ارزیابی توانمندی کنترل رفتار چالش‌انگیز فرزند برای مادران با فرزند دارای نیازهای ویژه برای گروه سنی ۱۸-۵ سال طراحی شده است. این مقیاس توسط مادر تکمیل می‌شود و شامل ۱۱ گویه است. برای نمره‌گذاری هر گویه، درجه‌ای بین ۵-۱ (کاملاً موافقم تا کاملاً مخالفم) به هر آزمودنی تعلق می‌گیرد. نمره‌ی کل مقیاس بر اساس جمع گویه‌ها با یکدیگر بدست می‌آید. جمع نمره‌ی کل بین ۱۱ تا ۵۵ است که هر چه نمره بالاتر باشد نشان‌دهنده‌ی این است که کودک رفتارهای چالش‌انگیز بیشتری را از خود نشان می‌دهد و مادر توانمندی کمتری برای کنترل رفتار فرزندش را دارد. همچنین گویه ۳ و ۶ به صورت معکوس نمره‌گذاری می‌شوند.

فرایند آماده‌سازی و استفاده از پرسشنامه‌ای که در فرهنگ دیگری به وجود آمده مستلزم ترجمه و ترجمه برگردان متعددی است که به منظور کسب اطمینان از معادل بودن مفاهیم پرسشنامه‌ی اصلی با پرسشنامه‌ی ترجمه شده صورت می‌گیرد. برای ترجمه و آماده‌سازی مقیاس رفتار چالش‌انگیز (CCBS) گام‌های زیر برداشته شد: (۱) دو نفر (متخصص زبان انگلیسی) به طور جداگانه پرسشنامه اصلی را از زبان انگلیسی به زبان فارسی<sup>۵</sup> ترجمه کردند. این دو ترجمه توسط

1. autism
2. behavior disorders
3. learning disabilities
4. in-reach sampling
5. forward translation

نویسندگان مقاله با یکدیگر مقایسه شد. ۲) دو نفر (متخصص زبان انگلیسی) به طور جداگانه متن مذکور را از زبان فارسی به زبان انگلیسی<sup>۱</sup> ترجمه کردند. این دو ترجمه توسط نویسندگان مقاله با یکدیگر مقایسه شد. ترجمه‌ی مذکور با ترجمه‌ی اصلی مقایسه شد و تفاوت چندانی بین نسخه‌ی بازترجمه و نسخه‌ی اصلی وجود نداشت. در پایان نسخه‌ی فارسی مقیاس تهیه گردید. همچنین در مطالعه‌ی مقدماتی؛ نسخه‌ی فارسی مقیاس در میان ۱۴ مادر به طور آزمایشی به کار برده شد و از قابلیت کاربرد آن اطمینان حاصل گردید.

این مقیاس بر روی کودکان با نیازهای ویژه (فلج مغزی<sup>۲</sup>، درخودمانده، نشانگان آسپرگر<sup>۳</sup>، اختلالات زبانی<sup>۴</sup>، کم‌توانی ذهنی، مشکلات حسی (نابینایی/ ناشنوایی)<sup>۵</sup>، نشانگان داون<sup>۶</sup>، صرع<sup>۷</sup>، اختلال کمبود کمبود توجه/ بیش‌فعالی<sup>۸</sup>، اختلالات روان‌شناختی (اضطراب/ افسردگی)<sup>۹</sup> و اختلال بی‌اعتنایی مقابله‌ای)<sup>۱۰</sup> مورد ارزیابی و بررسی قرار گرفته است. نسخه‌ی اولیه‌ی این مقیاس شامل ۱۲ گویه بوده است. سازندگان مقیاس، آن را بر روی ۱۵۲ مادر مورد بررسی قرار دادند. نتایج تحلیل عوامل به روش مولفه‌های اصلی و چرخش اوبیلمن، وجود یک عامل در گویه‌ها را تایید نموده است. از بین ۱۲ گویه، یک گویه به دلیل بار عاملی پایین از مجموع گویه‌ها حذف گردیده است. در مجموع این یک عامل ۴۸٪ از واریانس کل را تبیین کرده است. به منظور تعیین پایایی مقیاس از روش آلفای کرونباخ استفاده گردیده است که ضرایب حاصله توسط سازندگان مقیاس ۰/۸۹ گزارش شده است. روش بازآزمایی، مقیاس جهت اجرای مجدد مطلوب و مناسب بوده است. ضرایب روایی سازه‌ی این مقیاس با استفاده از مقیاس‌های؛ کیفیت زندگی برای کودکان (نسخه‌ی والدین)<sup>۱۱</sup> ( $r = -0.51$ )، مقیاس محیط خانوادگی<sup>۱۲</sup> ( $r = -0.51$ )، مقیاس بهبود خانوادگی<sup>۱۳</sup> ( $r = -0.44$ ) و مقیاس به‌هم پیوستگی خانوادگی<sup>۱۴</sup> ( $r = -0.30$ ) گزارش شده است. در کل نتایج به دست آمده نشان می‌دهند،

- 
1. backward translation
  2. cerebral palsy
  3. asperger's syndrome
  4. language disorders
  5. sensory impairment (hearing/visual)
  6. down's syndrome
  7. epilepsy
  8. attention-deficit hyperactivity disorder (ADHD)
  9. psychiatric disorder (anxiety/depression)
  10. oppositional defiant disorder (ODD)
  11. Pediatric Quality of inventory (PedsQL)
  12. Family Environment scale
  13. Family Empowerment Scale
  14. Family Cohesion Scale



روایی و پایایی این مقیاس در سطح مطلوب و مناسبی است (بروکی - تیلور، لو، هیوایی و پالانت<sup>۱</sup>، ۲۰۰۹). لازم به ذکر است این مقیاس برای مادران با فرزند دارای نیازهای ویژه طراحی گردیده است و ویژه کودکان و دانش‌آموزان بدون نیازهای ویژه نیست.

**۲- پرسشنامه‌ی توانایی‌ها و مشکلات<sup>۲</sup> (SDQ):** شامل نسخه‌ی والدین و آموزگار است که شامل ۲۵ گویه می‌باشد. این مقیاس یک ساختار پنج عاملی برای سنجش مشکلات رفتاری-هیجانی و رفتارهای اجتماعی کودکان را ارائه می‌کند. این مقیاس دارای چهار مولفه‌ی مرتبط با مشکلات؛ نشانه‌های هیجانی<sup>۳</sup> (اغلب از سردرد و دل درد و یا حالت تهوع شکایت دارد)، مشکلات سلوک<sup>۴</sup> (اغلب دروغ می‌گوید یا حقه‌بازی می‌کند)، بیش‌فعالی/ کمبود توجه (بی‌قرار است نمی‌تواند تواند مدت زیادی یکجا آرام بگیرد) و مشکلات ارتباطی با همسالان<sup>۵</sup> (اغلب با بچه‌های دیگر می‌جنگد و به آنها زور می‌گوید) و یک مولفه‌ی توانایی، رفتار مطلوب اجتماعی (حداقل یک دوست خوب دارد) است. از مجموع نمرات چهار مولفه‌ی مرتبط با مشکلات، نمره‌ی کل مشکلات به دست می‌آید. پنج گویه به صورت معکوس نمره‌گذاری می‌شوند. برای نمره‌گذاری هر گویه، درجه‌ای بین ۰-۲ (کاملاً درست است، تا حدی درست است، نادرست) به هر آزمودنی تعلق می‌گیرد (گودمن<sup>۶</sup>، ۱۹۹۷). روایی و پایایی این مقیاس در مطالعات متعددی در ایران مورد ارزیابی و سنجش قرار گرفته است (تهرانی دوست، شهریور، پاکباز، رضایی و احمدی، ۱۳۸۵؛ قره‌باغی و آگیلار- وفایی، ۱۳۸۸؛ غنی‌زاده و ایزدپناه، ۲۰۰۷). لازم به ذکر است در این پژوهش از نسخه‌ی والدین استفاده گردیده است.

**۳- مقیاس رضایت از زندگی<sup>۷</sup> (SWLS):** این مقیاس توسط دینر، امونس، لارسن و گریفین<sup>۸</sup> (۱۹۸۵) طراحی شده است. این مقیاس از ۵ گزاره‌ی که مولفه‌ی احساس ذهنی سلامت را اندازه‌گیری می‌کنند، تشکیل شده است. هر گزاره دارای ۷ گزینه است که در مقیاس لیکرت ۱-۷ کاملاً مخالف تا کاملاً موافق پاسخ داده می‌شود (از زندگی‌ام راضی هستم). مرور اخیر در نمایه‌ی نقل قول علوم اجتماعی<sup>۹</sup> نشان می‌دهد که این مقیاس در بیش از ۴۰۰۰ مطالعه مورد استفاده قرار

- 
1. Bourke-Taylor , Law, Howie & Pallant
  2. Strength and Difficult Questionnaire (SDQ)
  3. emotional problem
  4. conduct disorders
  5. peer problem
  6. Goodman
  7. Satisfaction with life Scale (SWLS)
  8. Diener, Emmons, Larsen & Griffin
  9. Social Science Citation Index

گرفته است (جووانی، میوفلت، فونکا و کوهلو<sup>۱</sup>، ۲۰۰۹). روایی و پایایی مقیاس مذکور در ایران نیز مورد بررسی قرار گرفته است و نتایج آن مطلوب و قابل قبول گزارش شده است (بیانی، محمد کوچکی و گودرزی، ۱۳۸۶).

## یافته‌ها

### تحلیل عاملی

در بررسی اصلی برای ارزیابی تحلیل عاملی، از روش تحلیل عاملی استفاده گردید. ملاک استخراج عوامل شیب منحنی اسکری<sup>۲</sup> و ارزش ویژه<sup>۳</sup> بالاتر از یک بود. برای ارزیابی مناسب بودن اندازه نمونه (۱۰۰ نفر) از آزمون کفایت نمونه‌گیری کایزر-میر-اوکلین ( $KMO$ )<sup>۴</sup> و آزمون کرویت بارلت<sup>۵</sup> استفاده شد. آزمون کایزر-میر-اوکلین ( $KMO$ ) برابر با ۰/۸۶ و در سطح مطلوب و رضایت‌بخش به دست آمد و نتیجه آزمون کرویت بارلت نیز از نظر آماری معنی‌دار بود. ( $\chi^2 = 799/31$ ،  $df = 55$ ،  $p < 0/01$ ). نتایج این تجزیه و تحلیل در جدول ۱ قابل مشاهده می‌باشد. بررسی مقیاس ( $CCBS$ ) با روش مولفه‌های اصلی و چرخش اوبیلین و با توجه به شیب منحنی اسکری حاکی از آن بود که مقیاس مذکور مشتمل بر یک عامل است. بار عاملی به دست آمده برای مقیاس در دامنه‌ای بین ۰/۴۷ تا ۰/۸۵ بود. این عامل در مجموع ۴۳/۴۱٪ از واریانس کل و ارزش ویژه ۴/۳۰ مقیاس را تبیین می‌کرد.

جدول ۱- تحلیل عامل گویه‌های مقیاس ( $CCBS$ )

بار عاملی	گویه‌ها	
رفتار چالش‌انگیز		
۰/۸۵	وقتی که مسائل و موضوعات بر وفق مراد فرزندم نیست، سر و صدا و دعوا نمی‌کند.	۱
۰/۸۳	فرزندم دیگران را خشمگین می‌کند.	۳
۰/۷۸	زمانی که خانه را ترک می‌کنم، فرزندم دچار مشکل نمی‌شود.	۵
۰/۷۴	فرزندم خودخواه و خود رأی است.	۶
۰/۷۰	من می‌توانم به آسانی رفتار فرزندم را در خانه مدیریت کنم.	۷
۰/۶۸	من می‌توانم رفتارهای نامناسب فرزندم را به طور مؤثری در خانه کنترل کنم.	۸
۰/۶۳	فرزندم بیشتر اوقات در خانه شاد و خوشحال است.	۹
۰/۵۷	فرزندم به خوبی از عهده مسائل و مشکلات روزمره بر می‌آید.	۱۱

1. Gouveia, Milfont, Fonseca & Coelho
2. scree plot
3. eigenvalues
- 4- Kasier-Meyer-Olkin Measure of Sampling (KMO)
- 5- Barlett's Test of Sphericity

۰/۵۳	فرزندم کارها و فعالیت‌های روزمره را پی‌گیری می‌کند.	۱۰
۰/۴۹	فرزندم کج خلقی نمی‌کند.	۲
۰/۴۷	فرزندم نسبت به دیگران پرخاشگر و زورگو نیست.	۴
۴/۳۰		ارزش ویژه
۱۸/۷۲		درصد واریانس
۴۳/۴۱		واریانس کل

### پایایی

در این بخش یافته‌های مرتبط با بررسی روان‌سنجی مقیاس (CCBS) ارائه می‌شود. جهت بررسی همبستگی گویه-نمره کل از ضریب همبستگی پیرسون استفاده گردید. ضرایب همبستگی بین گویه‌ها با نمره کل در دامنه‌ای بین ۰/۴۰ تا ۰/۸۳ بود که همگی در سطح ۰/۰۰۱ معنی‌دار بودند. به منظور تعیین پایایی مقیاس از روش آلفای کرونباخ استفاده گردیده است که ضریب حاصله ۰/۸۳ به دست آمد. با استفاده از روش آزمون-بازآزمون، مقیاس جهت اجرای مجدد در اختیار ۳۰ نفر از اعضای گروه نمونه قرار گرفت. ضرایب بازآزمایی به فاصله یک ماه ۰/۸۴ بود که در سطح ۰/۰۰۱ معنی‌دار بود.

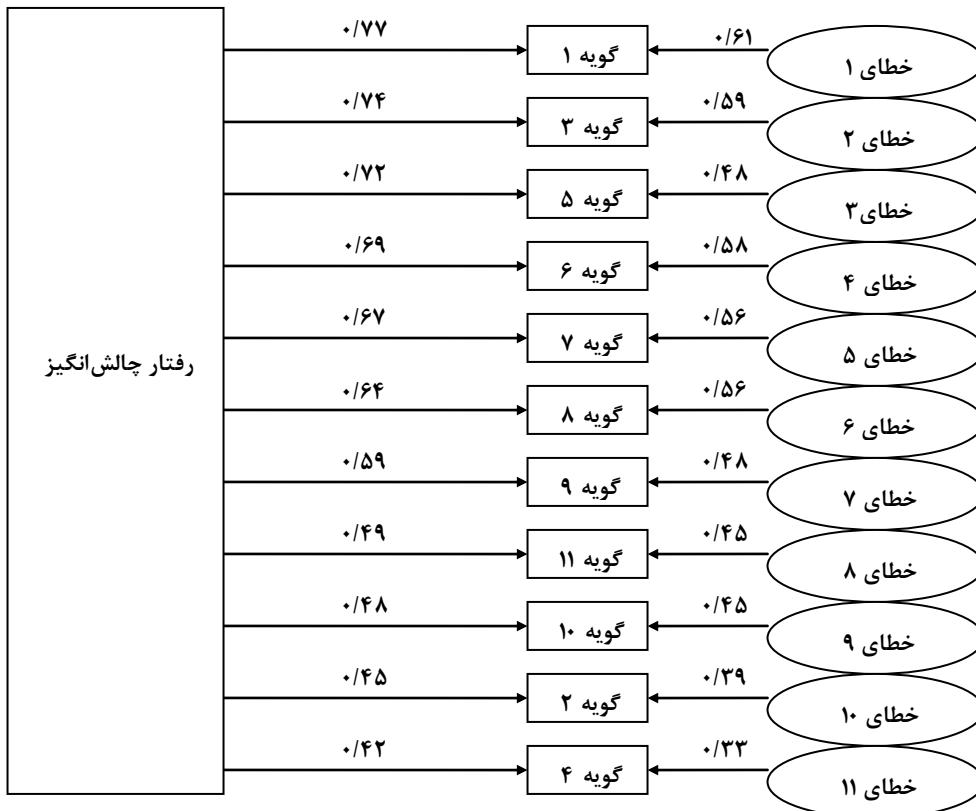
### تحلیل عامل تاییدی

از آنجایی که تحلیل عامل تاییدی مقیاس (CCBS) تا به حال توسط سازنده مقیاس یا در پژوهشی دیگر مورد بررسی قرار نگرفته است، با استفاده از نرم افزار (AMOS) نسخه‌ی ۱۶ تحلیل عامل تاییدی برای برازش مدل تک عاملی این مقیاس بررسی قرار گرفت. زیرا مقاله‌ای که در مورد یک سازه موجود است و تنها می‌خواهد اعتباریابی شود با ساخت مقیاس فرق دارد. بنابراین علاوه بر تحلیل عامل، تحلیل عاملی تاییدی در الویت است. بدین منظور برای بررسی تحلیل عاملی تاییدی مقیاس؛ شاخص‌های برازندگی  $\chi^2$  دو<sup>۱</sup>، شاخص‌های نیکویی برازش<sup>۲</sup> (GFI)، جذر میانگین مجذورات خطای تقریب<sup>۳</sup> (RMSEA)، شاخص برازندگی فزاینده<sup>۴</sup> (IFI) و شاخص برازندگی مقایسه‌ای<sup>۵</sup> (CFI) به عنوان نشان‌گرهای برازندگی و بارهای عاملی مدل تک‌عاملی استفاده گردید. گردید.

- 
1. Chi-squared
  2. Goodness of Fit Index (GFI)
  3. Root mean square error of approximation (RMSEA)
  4. Incremental Fit Index (IFI)
  5. Comparative Fit Index (CFI)

جدول ۲- شاخص‌های نیکویی برازش مدل تک‌عاملی مقیاس (CCBS)

$\chi^2$	df	$\chi^2/df$	GFI	CFI	IFI	RMSEA
۱۵/۸۱	۸	۲/۹۶	۰/۹۸	۰/۹۹	۰/۹۹	۰/۰۶

\* $P < ۰/۰۵$ 

نمودار ۱- نتایج تحلیل عامل تأییدی مقیاس (CCBS)

چنانچه از نتایج جدول ۲ مشاهده می‌شود، نتایج آزمون خرد نشان دهنده عدم برازش مدل تک‌عاملی مقیاس (CCBS) است. [ $P < ۰/۰۵$ ،  $\chi^2(۸) = ۱۵/۸۱$ ]. اما از آنجایی که این شاخص نسبت به حجم نمونه حساس است از سایر شاخص‌های برازندگی استفاده گردید. جدول ۲

نشان می‌دهد میزان ( $GFI$ ) ۰/۹۸، ( $CFI$ ) و ( $IFI$ ) ۰/۹۹ و ( $RMSEA$ ) برابر با ۰/۰۶ است. هو و بنتلر<sup>۱</sup> (۱۹۹۹) پیشنهاد می‌کنند زمانی که میزان ( $GFI$ )، ( $CFI$ ) و ( $IFI$ ) بزرگ‌تر از ۰/۹۵ و ( $RMSEA$ ) کوچک‌تر از ۰/۰۸ باشد، نشان‌دهنده‌ی برازش مناسب و کافی مدل است. بنابراین با توجه به نتایج تحلیل عاملی تاییدی می‌توان نتیجه گرفت که ساختار مقیاس ( $CCBS$ ) در بین مادران با فرزند دارای نیازهای ویژه تک عاملی است در نمودار ۱، بارهای عاملی و میزان خطای گویه‌های هر یک از عوامل ارائه شده است. بارهای عاملی گویه‌ها در دامنه‌ای بین ۰/۴۲ تا ۰/۷۷ است و تمامی بارهای عاملی معنی‌دار می‌باشند ( $P < ۰/۰۱$ ).

### روایی همگرا و واگرا

جهت تعیین روایی سازه‌ی مقیاس ( $CCBS$ ) میزان همبستگی نمرات حاصله این مقیاس با پرسشنامه‌ی توانایی‌ها و مشکلات ( $SDQ$ ) و مقیاس رضایت از زندگی ( $SWLS$ ) مورد بررسی قرار گرفت. نتایج این بررسی در جدول ۳ ارائه شده است.

### جدول ۳- ضرایب همبستگی بین مؤلفه‌های مقیاس ( $CCBS$ )

با مقیاس‌های ( $SDQ$ ) و رضایت از زندگی ( $SWLS$ )

مؤلفه‌ها	رفتار چالش‌انگیز
علائم هیجانی	۰/۴۲**
مشکلات سلوک	۰/۲۱**
بیش‌فعالی	۰/۱۸*
مشکلات ارتباطی با همسالان	۰/۲۲*
رفتارهای مطلوب اجتماعی	-۰/۰۹
مشکلات کلی	۰/۲۴*
رضایت از زندگی	-۰/۳۶*

\* $P < ۰/۰۵$       \*\* $P < ۰/۰۱$

نتایج ضرایب همبستگی پیرسون<sup>۲</sup> نشان می‌دهد، بین مولفه‌ی رفتار چالش‌انگیز با رفتارهای مطلوب اجتماعی رابطه‌ی منفی (هر چند غیرمعنادار) وجود دارد. اما بین مولفه‌ی رفتار چالش‌انگیز و مولفه‌های مشکلات رابطه‌ای مثبت و معنادار وجود دارد. همچنین بین مولفه‌ی رفتار چالش‌انگیز با رضایت از زندگی رابطه‌ای منفی و معنادار وجود دارد. به طور کلی این بررسی نتایج روایی همگرا<sup>۳</sup>، واگرا<sup>۴</sup> و همزمان<sup>۵</sup> مقیاس ( $CCBS$ ) را تایید کرد.

1. Hu & Bentler
2. pearson correlation coefficient
3. convergent
4. divergent
5. concurrent

### بحث و نتیجه‌گیری

نقش و اهمیت مادر در زندگی فرزندان نشان، خود دلیل واضح در دستیابی به ابزاری مناسب در بررسی و سنجش میزان توانایی مادر در کنترل رفتار چالش‌انگیز فرزندش است. بدیهی است داشتن ابزاری مناسب اولین گام در شناسایی عوامل موثر و برنامه‌ریزی برای آموزش شیوه‌های مناسب در تعامل با فرزندان است.

نتایج حاصل از این پژوهش نشان داد، مقدار ضرایب آلفای کرونباخ مقیاس ۱۱ ماده‌ای (CCBS) قابل قبول بود که بیانگر هماهنگی درونی مقیاس فوق است. نتایج بررسی آزمون-بازآزمون برای مقیاس به فاصله‌ی یک‌ماه مطلوب و رضایت‌بخش بود که بیانگر ثبات نتایج در طول زمان است. ارزیابی تحلیل عاملی حاکی از آن بود که مقیاس مذکور مشتمل بر یک عامل بود که در مجموع ۴۱/۴۳٪ از واریانس کل مقیاس را تبیین می‌کرد. نتایج پژوهش حاضر با مطالعه‌ی سازندگان مقیاس همسو و هم‌جهت می‌باشد (بروکی-تیلور، لو، هوایی و پالنت، ۲۰۰۹). این یافته پژوهش، بیانگر ثبات و همسانی بین فرهنگی مقیاس (CCBS) است. نتایج تحلیل عاملی تاییدی نیز نشان داد، که مقیاس (CCBS) در بین مادران با فرزند دارای نیازهای ویژه تک عاملی است. ضرایب همبستگی بین مقیاس (CCBS) با پرسشنامه‌ی توانایی‌ها و مشکلات (SDQ) و مقیاس رضایت از زندگی (SWLS) نشان دهنده روایی همگرا، واگرا و همزمان مقیاس (CCBS) بود.

نیازهای خانواده‌های با فرزند دارای نیازهای ویژه در جهت توسعه یادگیری در همه‌ی ابعاد (یادگیری برای دانستن، یادگیری برای عمل کردن، یادگیری برای زندگی کردن، یادگیری برای با هم زندگی کردن)، بهبود کیفیت عملکرد مادر-فرزند و بالاخره پرورش فراگیران در ابعاد شناختی، هیجانی، روانی و اخلاقی رو به افزایش است. به طور کلی؛ نتایج مطالعه‌ی حاضر نشان داد که نسخه‌ی فارسی مقیاس (CCBS) به عنوان یک پرسشنامه‌ی مرتبط و قابل قبول همراه با تکرارپذیری و اعتبار بالا جهت سنجش توانمندی و کنترل رفتار چالش‌انگیز فرزند توسط مادران با فرزند دارای نیازهای ویژه می‌تواند مورد استفاده قرار گیرد. این مقیاس دارای همخوانی درونی در دامنه‌ی قابل قبول، تکرارپذیری در دفعات آزمون مناسب و هم‌ساختار با خود است.

هدف از پژوهش حاضر اعتباریابی مقیاس (CCBS) بود، لذا در این پژوهش به بررسی اعتباریابی این مقیاس پرداخته شد. با توجه به اینکه ویژگی‌های جمعیت‌شناختی مادر-فرزند و خانواده بر روی شیوه‌ی رفتارهای فرزندش تاثیرگذار می‌باشند، بحث و بررسی در رابطه با این متغیرها نیازمند بررسی بسیار دقیق و گسترده‌ی ادبیات پژوهشی می‌باشد، بنابراین در این پژوهش به این امر پرداخته نشد. به عبارتی مادران با فرزند دارای نیازهای ویژه به تناسب نوع و شدت ناتوانی فرزند، وضعیت اقتصادی-اجتماعی، مسایل فرهنگی، سن فرزند و ... نگرش متفاوتی از یکدیگر دارند. در

پایان پیشنهاد می‌شود در بررسی‌های آتی ویژگی‌های این مقیاس با جمعیت‌های گوناگون و با بهره‌گیری از یافته‌های به دست آمده از ارزیابی سلامت روانی مادر، بافت خانواده، ویژگی‌های جمعیت‌شناختی مادر - فرزند و نحوه‌ی تعامل فرزند با عوامل ذکر شده مورد بررسی قرار گیرد.

### تشکر و قدردانی

از کارشناسان آموزش و پرورش، مدیران مدارس، مشاوران و مادران مدارس آموزش و پرورش استثنایی شهر شیراز که در این پژوهش همکاری نمودند، صمیمانه تشکر می‌کنیم.

### منابع

- احمد پناه، محمد. (۱۳۸۰). تأثیر کم توانی ذهنی فرزند بر بهداشت روانی خانواده. پژوهش در حیطه کودکان استثنایی، ۱، ۶۸-۵۲.
- بیانی، علی اصغر، کوچکی، محمد عاشور، و گودرزی، حسینیه. (۱۳۸۶). اعتبار و روایی مقیاس رضایت از زندگی (SWLS). فصلنامه روانشناسان ایرانی، ۳ (۱۱)، ۲۶۵-۲۵۹.
- تهرانی دوست، مهدی، شهریور، زهرا، پاکباز، بهاره، رضایی، آریتا، و احمدی، فاطمه. (۱۳۸۵). روایی نسخه فارسی توانایی و مشکلات (SDQ). مجله تازه‌های علوم شناختی، ۸ (۴)، ۳۹-۳۳.
- قره‌باغی، فاطمه، و آگیلار - وفایی، مریم. (۱۳۸۸). ویژگی‌های روان‌سنجی پرسشنامه توانایی‌ها و مشکلات. مجله روان - پزشکی و روانشناسی بالینی ایران، ۱۵ (۳)، ۲۴۱-۲۳۱.
- Ainsworth, M.S.D. (1987). *Some considerations regarding theory & assessment relevant to attachment beyond infancy*. Greenberg Press.
- Andreea, A., & Florentina, T. (2013). Challenging behaviour of children with intellectual disabilities and its relation to burnout for those working with them: a systematic review. *The Scientific Journal of Humanistic Studies*, 5(9), 119-127.
- Bowlby, J. (1982). *Attachment and loss*. Vol. I. Attachment (2nd ed.) New York: Basic Books. (Original work published 1969.)
- Beckman, P. J. (1991). Comparison of mothers & fathers perceptions of the effect of young children with & without disabilities. *American Journal on Mental Retardation*, 95, 585-595.
- Bourke-Taylor H.M., Law, M., Howie, L., Pallant, J.F. (2009). Development of the Child's Challenging Behaviour Scale (CCBS) for mothers of school aged children with disabilities. *Child: Care, Health and Development*, 36(4), 491-498.
- Cassidy, J. & Shaver, P. R. (1999). *Handbook of Attachment: Theory, Research , & Clinical Applications*. New York: The Guilford Press.
- Cassidy, J., & Shaver, J. (2003). *Handbook of attachment: Theory, research, & clinical applications*. N. Y.: The Gilford Press.
- Cartwright-Hatton ,S. (2005). Parent skill training: An effective intervention for internalizing symptoms in younger children. *Journal of Child and Adolescent Psychiatric Nursing* , 7 , 128-139.
- Diener, E., Emmons, R. A., Larsen, R. J., & Griffin, S. (1985). The satisfaction with life scale. *Journal of Personality Assessment*, 49, 71-75.

- Dumas, J.E., Wolf, L.C., Fisman., S.N., & Culligan, A. (1991). Parenting stress, child behavior problem, & dysphoria in parents of children with autism, Down Syndrome, behavior disorders, & normal development. *Exceptionality*, 2, 97-110.
- Dunlap, G., & Fox, L. (2011). Function-Based Interventions for Children with Challenging Behavior. *Journal of Early Intervention*, 33(4), 333-343.
- Doussard-Roosvelt, J. A., Joe, C. M. Bazhenova, O.V. & Poryes, S.W. (2003). Mother child interaction in autistic & non autistic children: characteristics of maternal approach behaviors & child social responses. *Developmental psychopathology*, 15 (2), 277-95.
- Eisenhower, A.S., Baker, B., & Blacher, J. (2005). Preschool children with intellectual disability: Syndrome specificity, behavior problem, & maternal well-being. *Journal of Intellectual Disability Research*, 49, 657-671.
- Emerson, E. (2001). *Challenging behaviour: Analysis and intervention in people with learning disabilities*. 2nd Edition, Cambridge: Cambridge University Press.
- Ghanizadeh, A., Izadpanah, A. (2007). Scale Validation of the Strengths and Difficulties Questionnaire in Iranian Children. *Iranian Journal of Psychiatry*, 2(2), 65-71.
- Goodman R. (1997). The Strengths and Difficulties Questionnaire: A research note. *Journal of Child Psychology and Psychiatry*, 38: 581-586.
- Gouveia, V. V., Milfont, T. L., Fonseca, P. N., & Coelho, J. A. (2009). Life Satisfaction in Brazil: Testing the psychometric properties of the satisfaction with life scale (SWLS) in five Brazilian samples. *Social Indicators Research*, 90, 267-277.
- Gupta, A., & Singhl, N. (2004). Positive perceptions in parents of children with disability. *Asia Pacific Disability Rehabilitation Journal*, 15(1), 22-34.
- Hu, L., & Bentler, P. M. (1999). Cutoff criteria for fit indexes in covariance structure analysis: Conventional criteria versus new alternatives. *Structural Equation Modeling*, 6, 1-55.
- Jacques, R. (2006). Family issues. *psychiatry*, 5, 337-340.
- McConkey, R., R., Truesdale-Kennedy, M., Chang, M., Jarrah, & Shukri, R. (2007). The impact on mothers bringing up a child with intellectual disabilities: A Cross-Cultural study. *International Journal of Nursing Studies*, 42, 491-502.
- Moran, G., Pederson, D. R., Pettit, P. & Krupka, A. (1992). Maternal sensitivity & infant-mother attachment in a developmentally delayed sample. *Infant Behavior & Development*, 15, 427-442.
- Pritzlaff, A. (2001). *Examining the coping strategies of parents who have children with disabilities*. Masteral Dissertation. University of Wisconsin-Stout. AAT 54751.
- Rees, C. (2008). Children's attachments. *Pediatrics & child health*, 18(5), 219-226.
- Salovita, T., Italinna, M., & Leinonen, E. (2003). Explaining the parental stress of fathers & mothers caring for a child with intellectual disability: A Double ABCX Model. *Journal Intellectual Disability Research*, 47(4-5), 300-320.
- Vivan, I., Bonilla, E., & Macpherson, E. (2011). Support networks of single Puerto Rican of children with disabilities. *Journal of child and family studies*, 20(1), 66-69.
- Wood, B. K., Ferro, J. B., Umbreit, J., & Liaupsin, C. J. (2011). Addressing the challenging behavior of young children through systematic function-based intervention. *Topics in Early Childhood Special Education*, 30, 221-232.